



Nexus Technologies



Lettore di Tessere Magnetiche BRU-KX Manuale Tecnico

Nexus Technologies
via Buonvicini 21, Firenze
telefono: 0555520700
e-mail: info@nexustech.it
web: www.nexustech.it

Indice

	0
1 Presentazione	3
2 Caratteristiche principali	3
3 Dati specifici	3
4 Requisiti ambientali	4
5 Descrizione dei segnali del led	4
6 Diagramma del blocco di sistema	4
7 Dimensioni	5
8 Impostazioni degli switch	6

1 Presentazione

BRU-KX è un lettore di tessere magnetiche a strisciamento manuale di dimensioni compatte.

2 Caratteristiche principali

Dimensioni	40mm (larghezza) X 154mm (lunghezza) X 48,6mm (altezza)
Peso	190g (circa)
Alimentazione	+5V DV \pm 5%
Consumo	65mA (max.)
Luogo di utilizzo	Solo indoor

3 Dati specifici

Standard delle tessere	ISO 7811/7812		
Posizione delle tracce	ISO 1 (IATA)	ISO 2 (ABA)	ISO 3 (MINTS)
Densità di registrazione	210 BPI	75 BPI	210 BPI
Capacità di registrazione	79 Caratteri (7 bits)	40 Caratteri (5 bits)	107 Caratteri (5 bits)
Metodo di lettura	F2F		
Interfaccia	USB		
Spessore delle tessere	0,76 \pm 0,08mm		
Funzione della testina	Solo lettura 1,5mm		
Velocità operativa	10 - 150cm/sec		
Durata della testina	500000 strisciamenti di tessere		
Percentuale di errore	meno dello 0,5% (Tessere di test JSE)		

4 Requisiti ambientali

Temperatura ambientale stoccaggio: da -30°C a 70°C

Temperatura ambientale utilizzo: da -20°C a +70°C

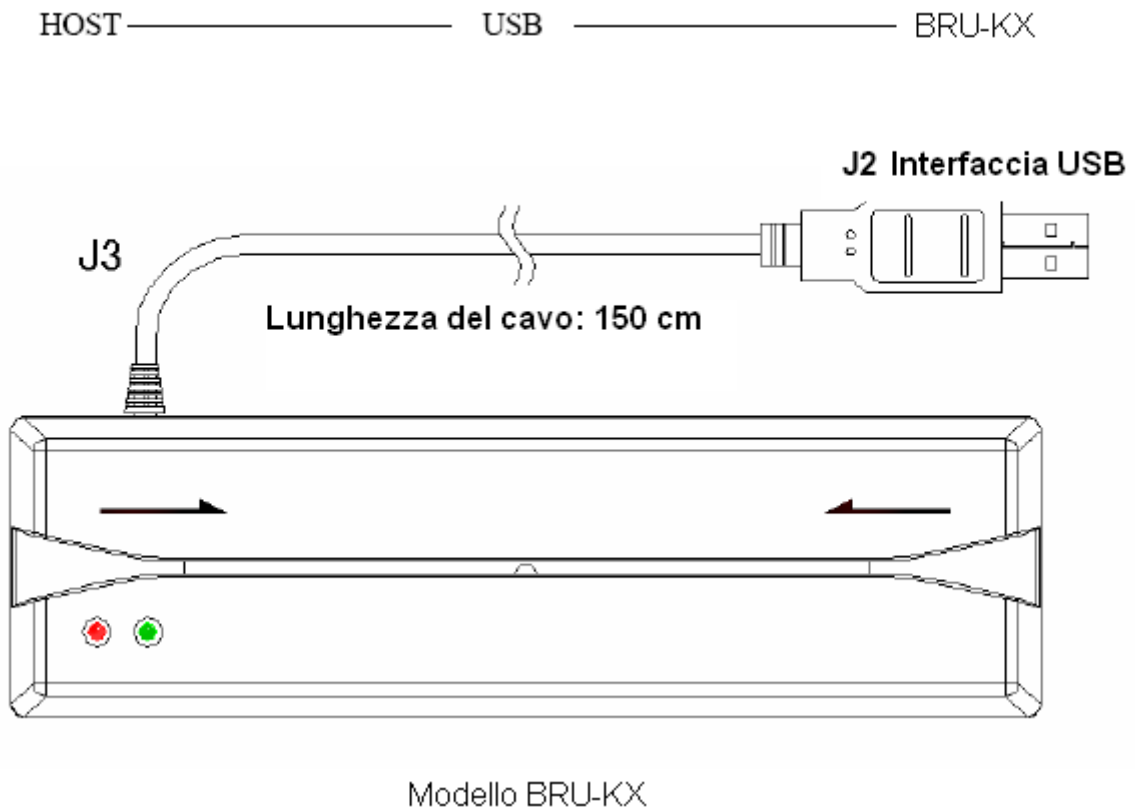
Umidità ambientale relativa stoccaggio: da 0% a 95%

Umidità ambientale relativa utilizzo: da 20% a 90%

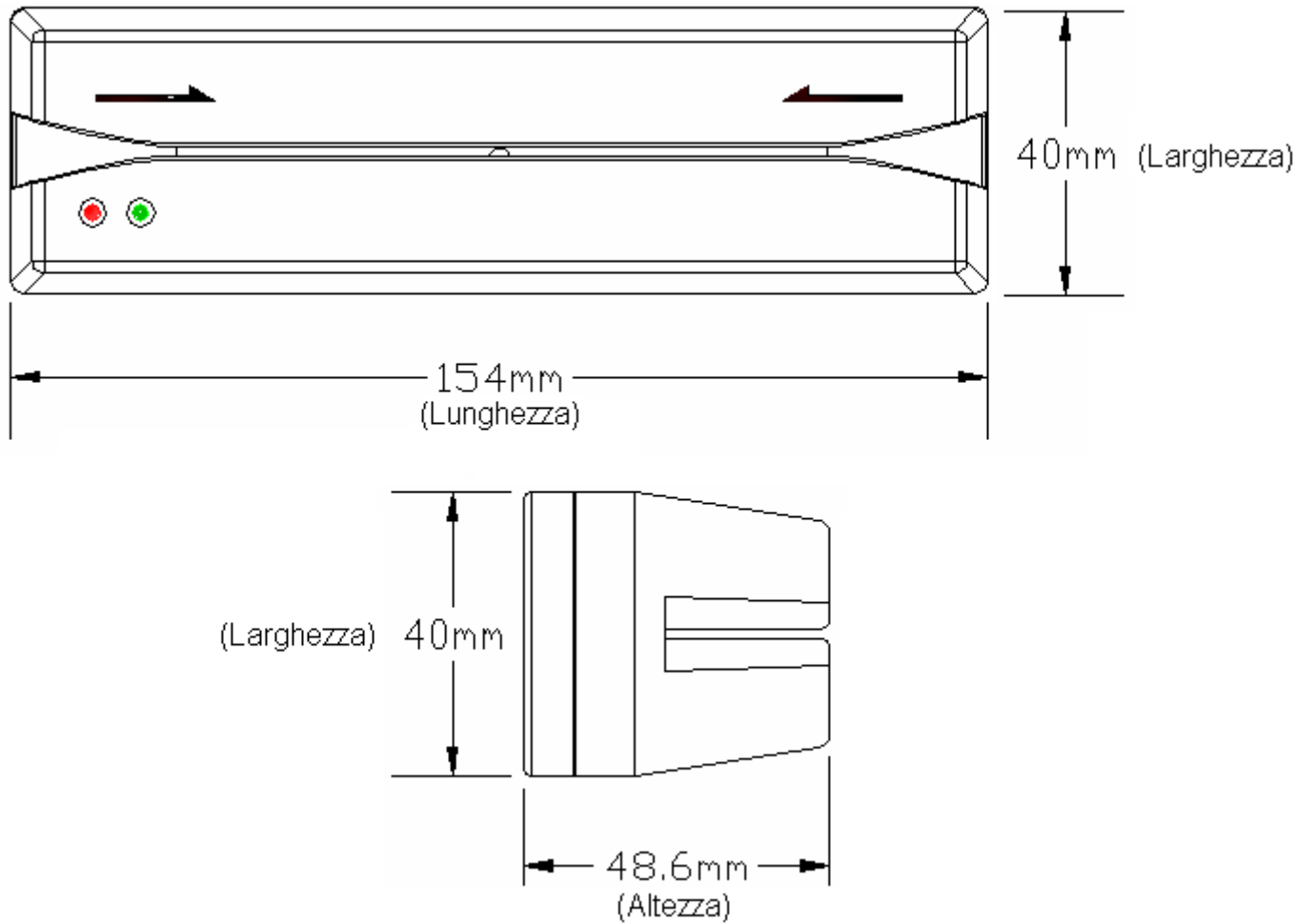
5 Descrizione dei segnali del led

Colore	Segnale	Descrizione
Verde	OK	La lettura della tessera è avvenuta correttamente
Rosso	Errore	La lettura delle tessera non è avvenuta correttamente

6 Diagramma del blocco di sistema



7 Dimensioni



8 Impostazioni degli switch

Interfaccia USB			
Numero di Switch	Stato On-Off		Descrizione della funzione
SW1	(vedere tabella del Baud Rate seguente) *		SW1 e SW2 servono solo per impostare il Baud Rate *
SW2	(vedere tabella del Baud Rate seguente) *		SW1 e SW2 servono solo per impostare il Baud Rate *
SW3	ON: funzione attivata	OFF: funzione disabilitata	Inverte le tracce 1 e 3
SW4	ON: funzione disabilitata	OFF: funzione attivata	Emette un segnale acustico dopo il passaggio della tessera
SW5	ON: funzione disabilitata	OFF: funzione attivata	Segnale acustico e lampeggio del led in caso di lettura errata
SW6	ON: usa ";"	OFF: usa "+"	Se SW7 è OFF, è possibile scegliere il carattere di inizio in traccia 3
SW7	ON: funzione disabilitata	OFF: funzione attivata	Inserisce i caratteri di inizio e fine in ogni traccia.
SW8	ON: Aggiunge	OFF: funzione disabilitata	Aggiunge un "INVIO" alla fine.

Le impostazioni di default sono: SW1 ed SW8 su ON e tutti gli altri switch su OFF.

* Impostazioni Switch per Baud Rate		
SW1	SW2	Baud Rate
OFF	OFF	2400
OFF	ON	4800
ON	OFF	9600
ON	ON	19200

Di default, SW1 è impostato su ON ed SW2 su OFF.